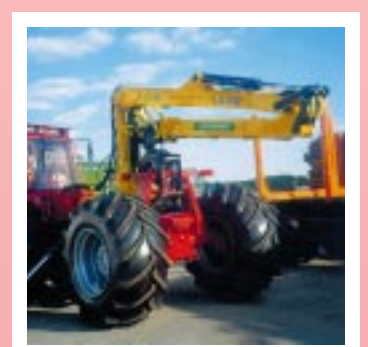
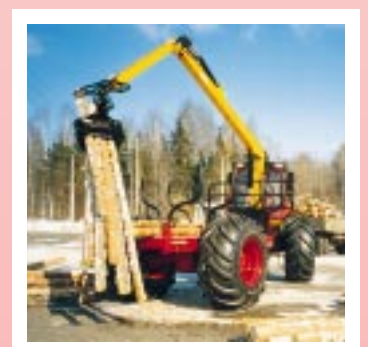
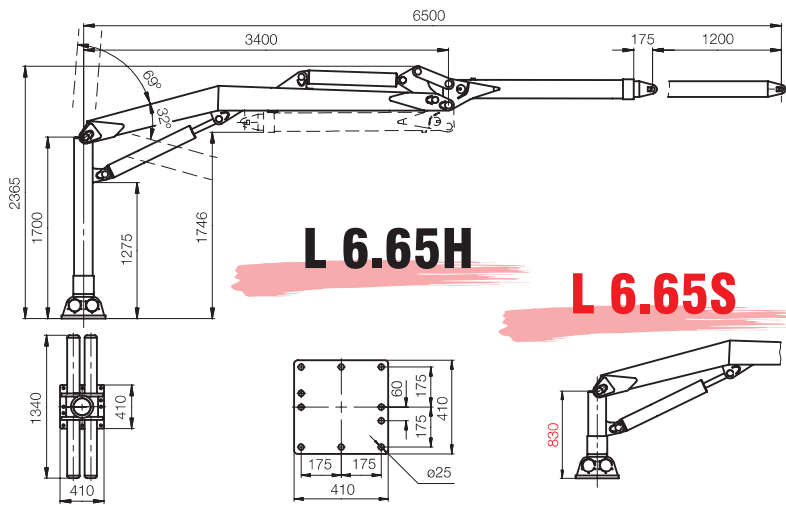


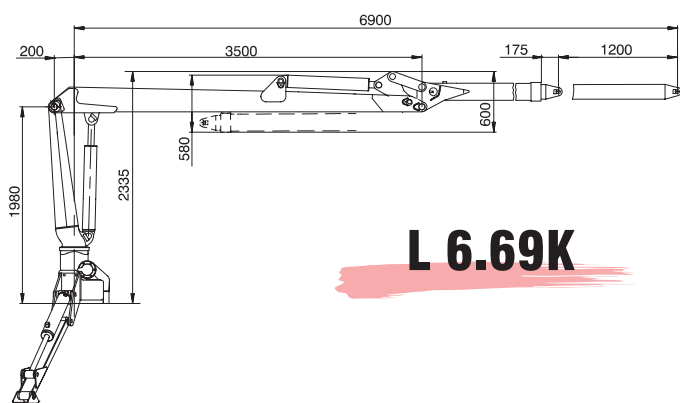
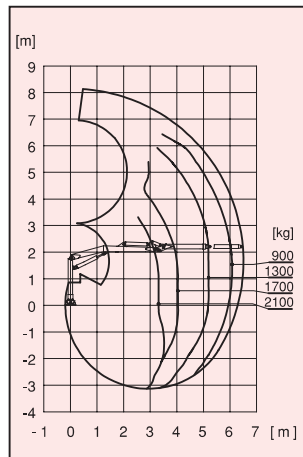
HIDRAVLIČNI ŽERJAVI
FORESTRY CRANES
HYDRAULISCHE LADEKRÄNE
GRU IDRAULICHE
ГИДРОМАНИПУЛЯТОРЫ



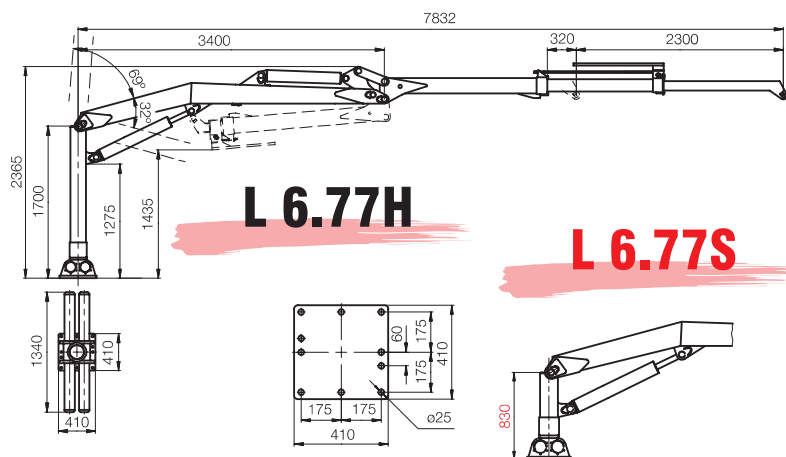
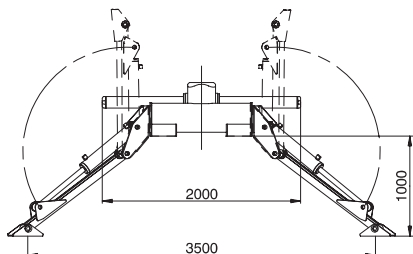
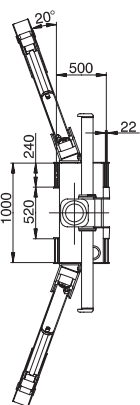
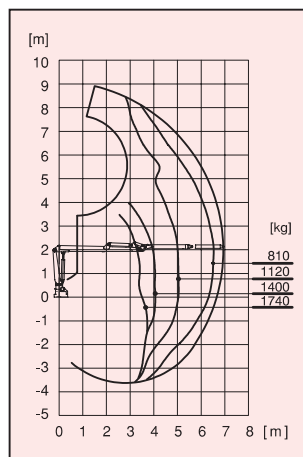


L 6.65H

L 6.65S

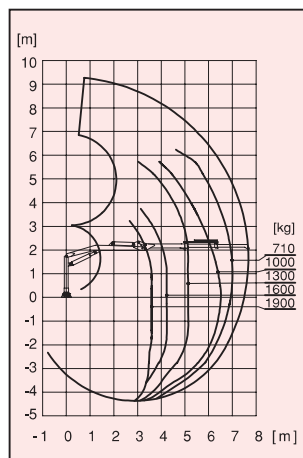


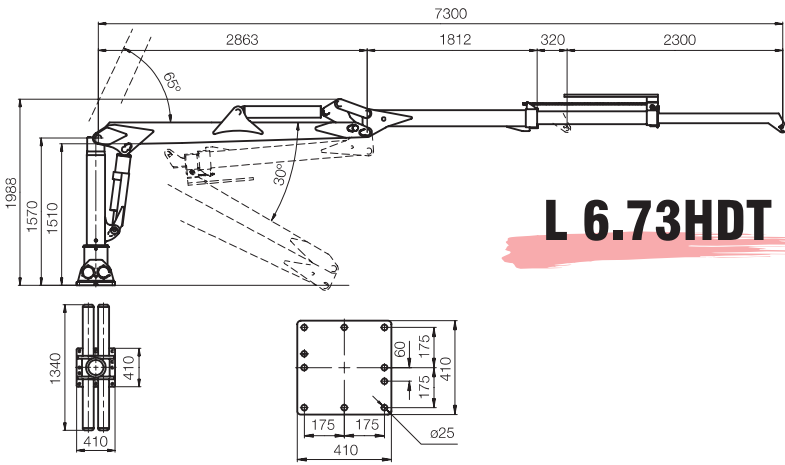
L 6.69K



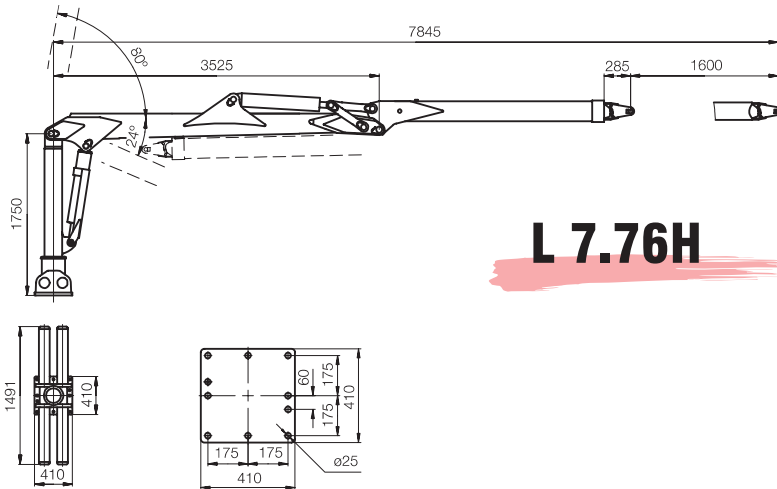
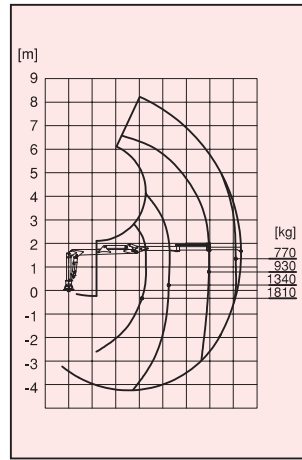
L 6.77H

L 6.77S

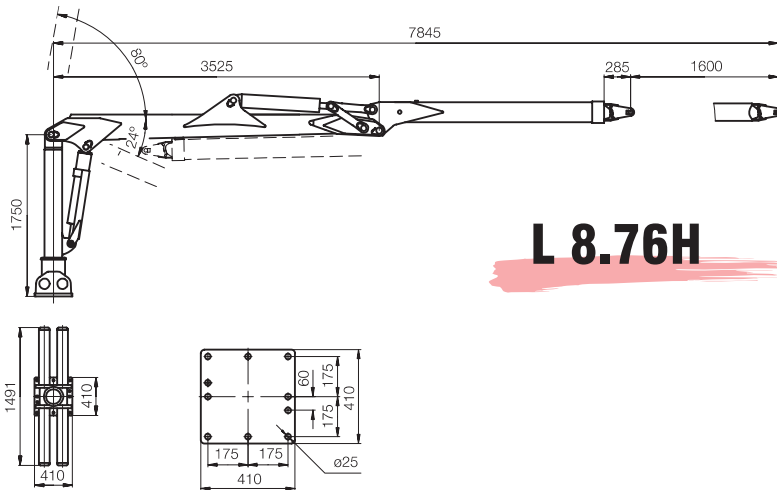
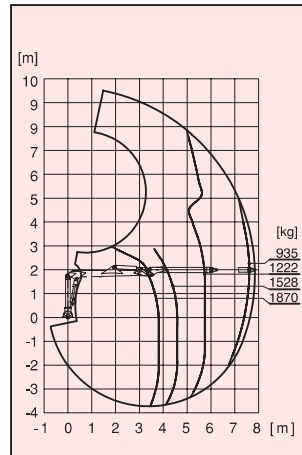




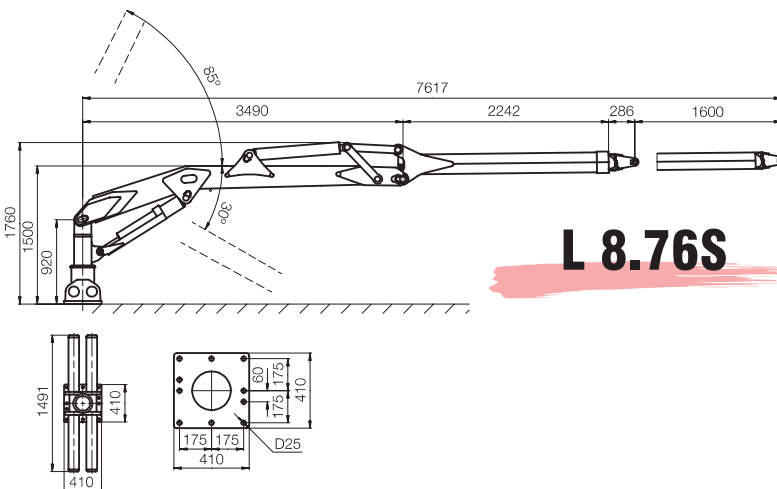
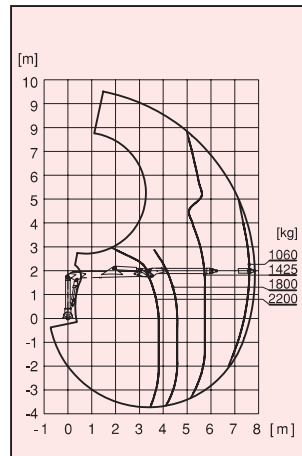
L 6.73HDT



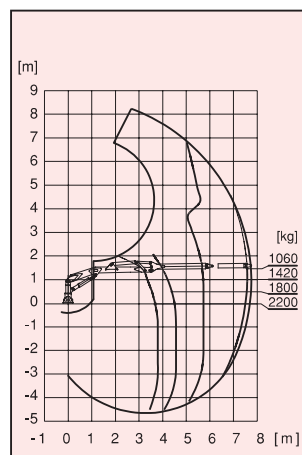
L 7.76H

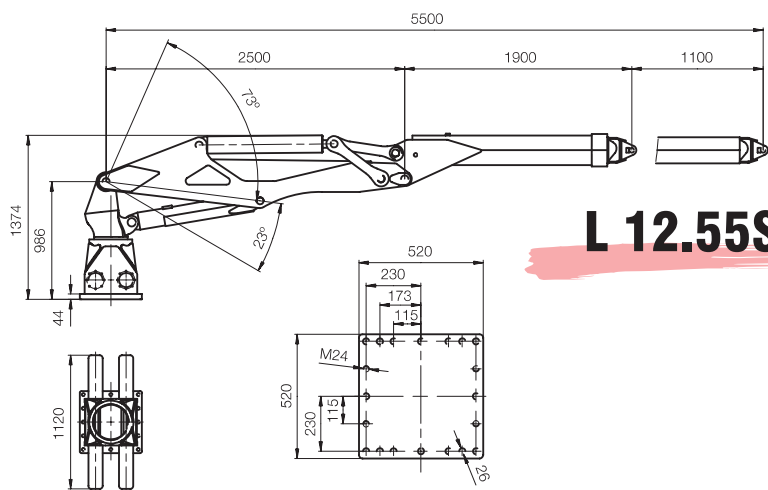


L 8.76H

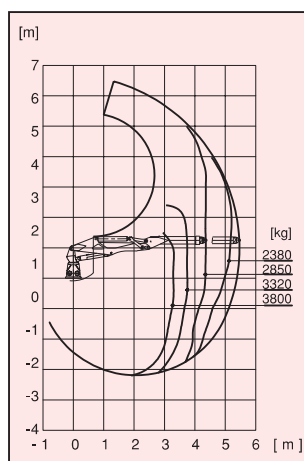


L 8.76S

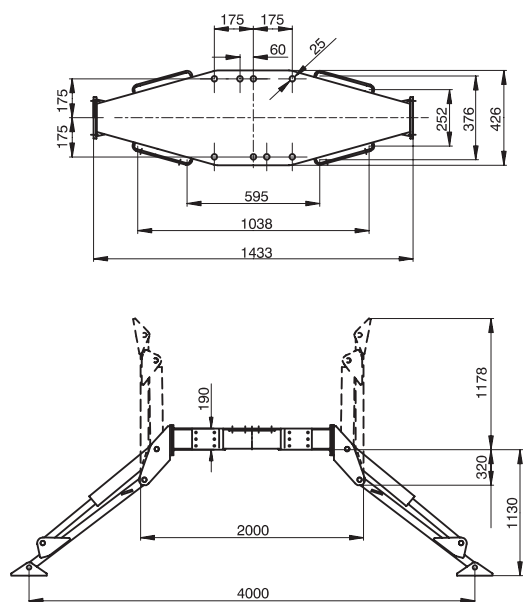




L 12.55S



Stabilizacijski most • Supporting legs • Stützbeinbrücke • Stabilizzatore • Аутригеры

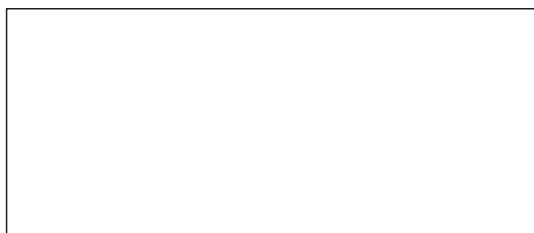


Upravljanje žerjavov • Directional system • Steuerung • Commandi • Управление кранов



Tehnični podatki • Technical data • Technische Daten • Caratteristiche tecniche • Технические данные

	L 3.52	L 6.42S	L 6.56S	L 5.70H	L 6.65H	L 6.65S	L 6.69K	L 6.77H	L 6.77S	L 6.73 HDT	L 7.76H	L 8.76H	L 8.76S	L 12.55 S
T_m	28 kNm	60 kNm	60 kNm	50 kNm	60 kNm	60 kNm	54 kNm	60 kNm	60 kNm	60 kNm	70 kNm	80 kNm	60 kNm	120 kNm
	380°	437°	437°	437°	437°	437°	405°	437°	437°	437°	370°	370°	370°	210°
Q	30 l/min	40-60 l/min	40-60 l/min	40-60 l/min	40-60 l/min	40-60 l/min	40 l/min	40-60 l/min	40-60 l/min	40-60 l/min	40-60 l/min	40-60 l/min	40-60 l/min	70-90 l/min
	19 MPa	21 MPa	21 MPa	21 MPa	21 MPa	21 MPa	19 MPa	21 MPa	21 MPa	21 MPa	21 MPa	21 MPa	21 MPa	23 MPa
	5200 mm	4163 mm	5680 mm	7000 mm	6500 mm	6500 mm	6900 mm	7832 mm	7800 mm	7300 mm	7845 mm	7845 mm	7617 mm	5500 mm
	8 kNm	16 kNm	16 kNm	16 kNm	16 kNm	16 kNm	16 kNm	16 kNm	16 kNm	16 kNm	22 kNm	22 kNm	22 kNm	36 kNm
	1000 mm	1200 mm	1200 mm	1450 mm	1200 mm	1200 mm	1200 mm	2300 mm	2300 mm	2300 mm	1600 mm	1600 mm	1600 mm	1100 mm
kg	520 kg	740 kg	810 kg	980 kg	870 kg	810 kg	1600 kg	930 kg	870 kg	950 kg	1260 kg	1160 kg	1050 kg	1300 kg



HIDRAVLIKA

izdelava hidravličnih žerjavov,
komponent in nadgradenj, d.o.o.
Postojna

Industrijska c. 2
6230 Postojna
p.p. 77
Slovenija

tel.: +386 (0)5 728 38 71
fax: +386 (0)5 728 39 05
<http://www.liv.si>
<http://zeus.liv.si/hidravlika>
e-mail: liv@liv.si

