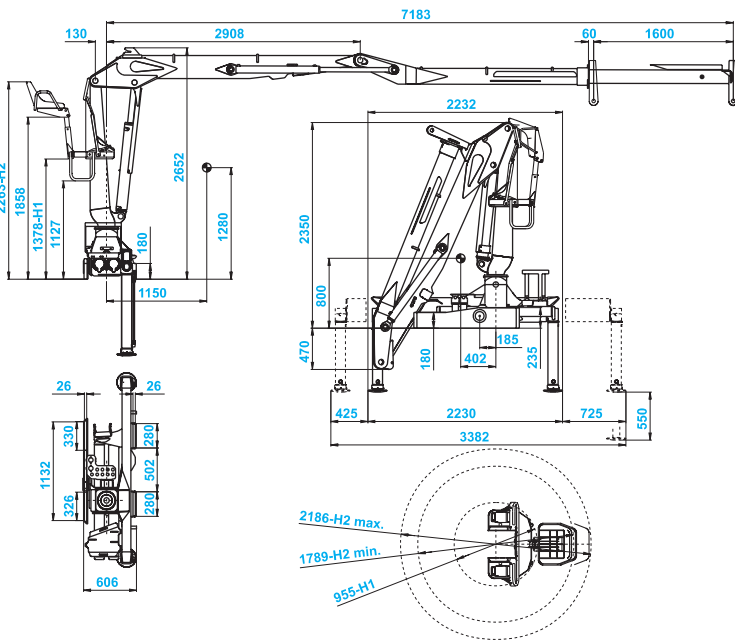


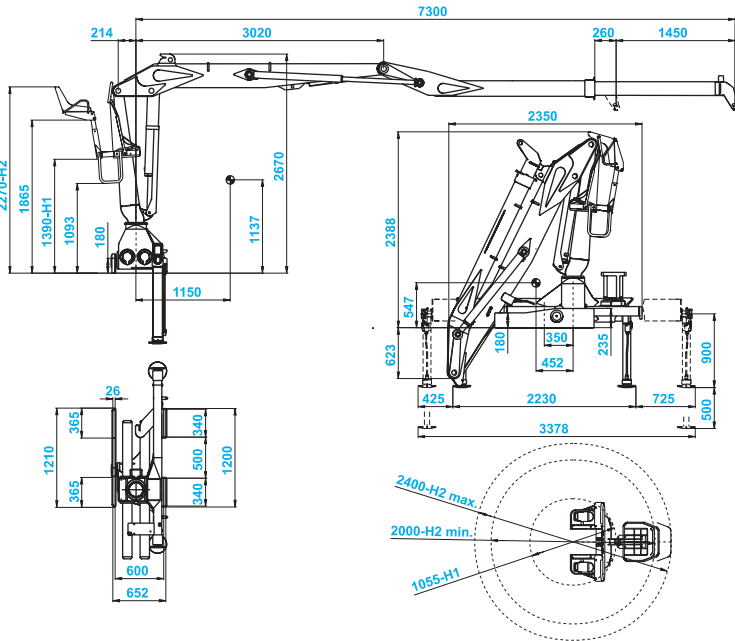
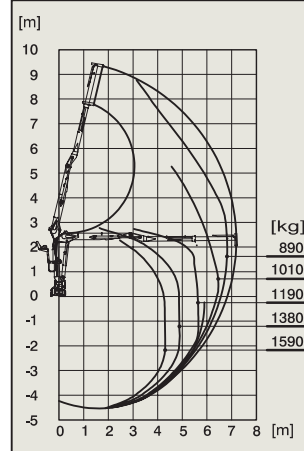
**HIDRAVLICNI ŽERJAVI**  
**FORESTRY CRANES**  
**HYDRAULISCHE LADEKRÄNE**  
**GRU IDRAULICHE**  
**ГИДРОМАНИПУЛЯТОРЫ**

**2003**

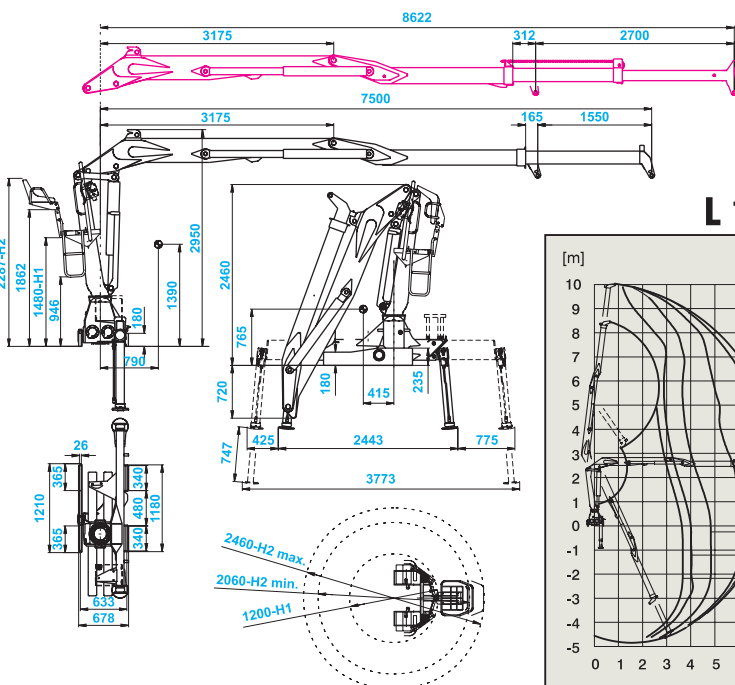
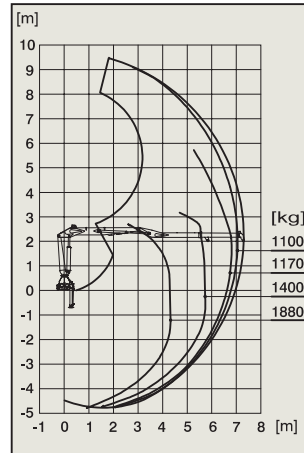




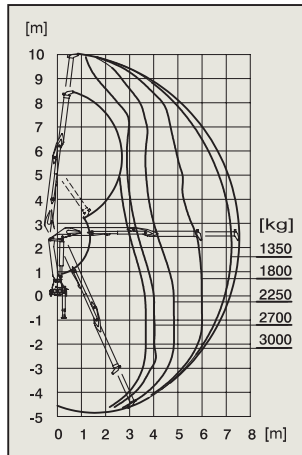
## L 6.72 P



## L 8.73 P

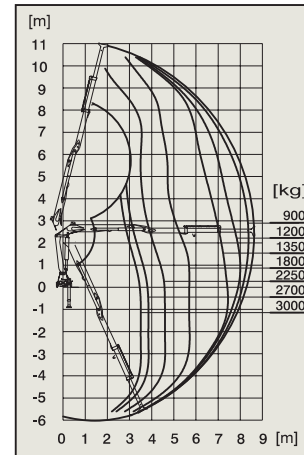


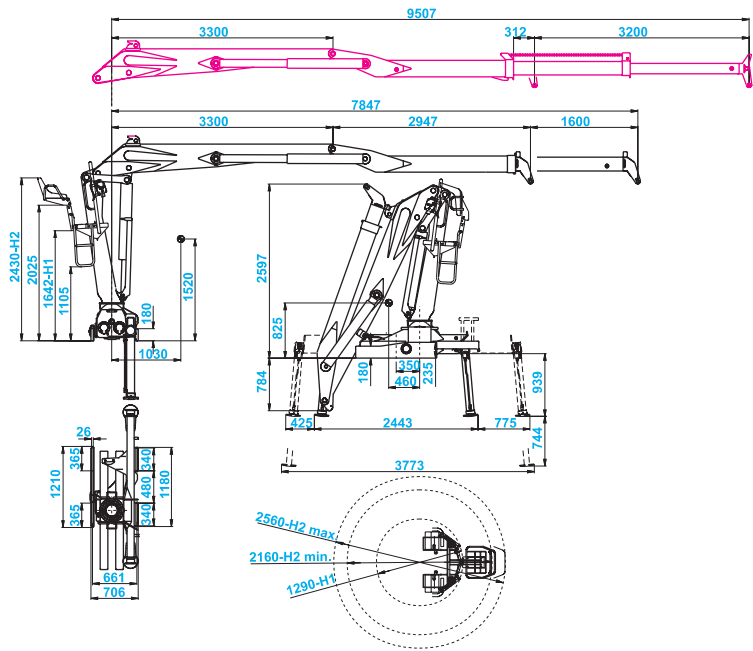
## L 11.75 P



## L 11.75 P L 11.86 PDT

## L 11.86 PDT

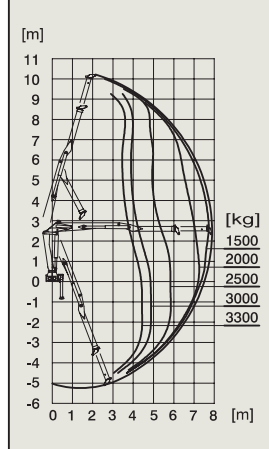




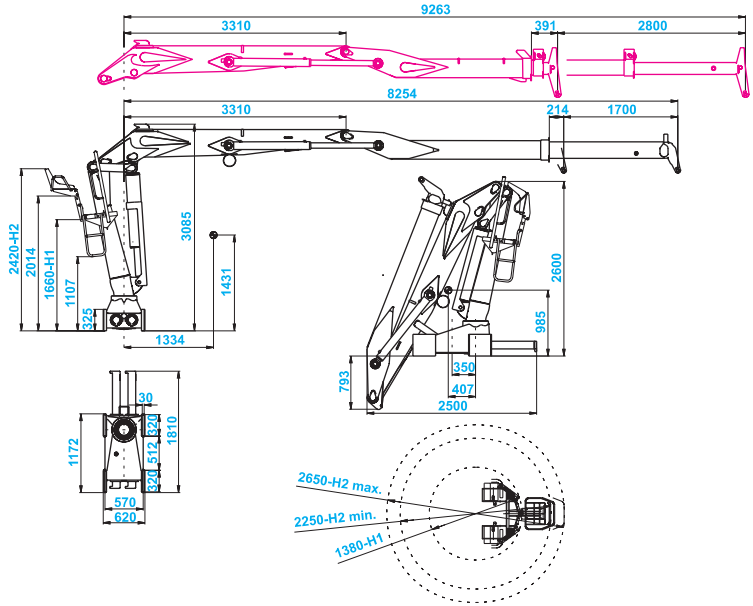
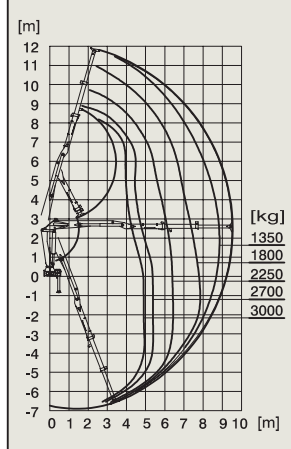
# L 15.78 P

## L 15.95 PDT

### L 15.78 P



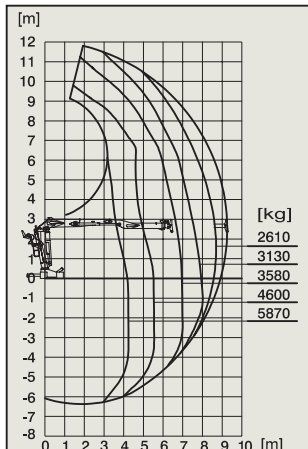
### L 15.95 PDT



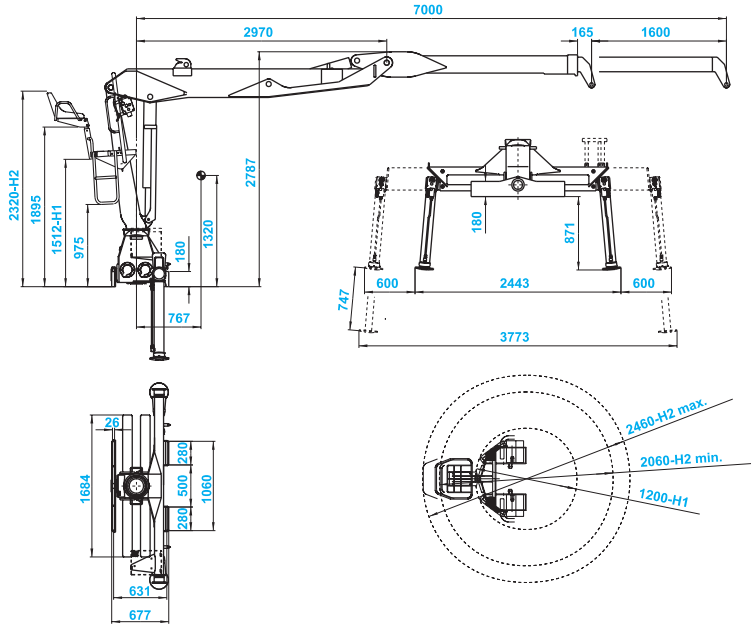
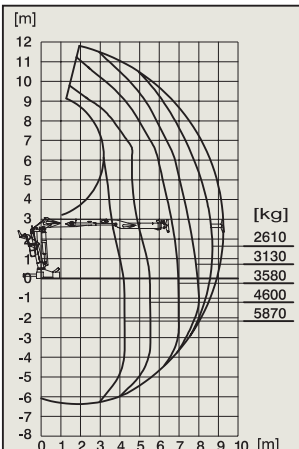
# L 24.81 P

## L 24.93 PDT

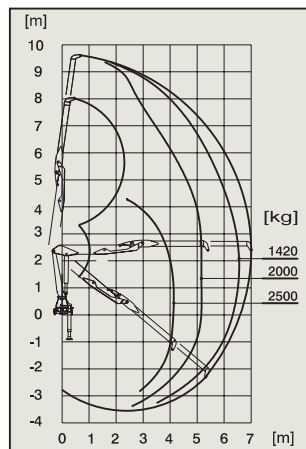
### L 24.81 P

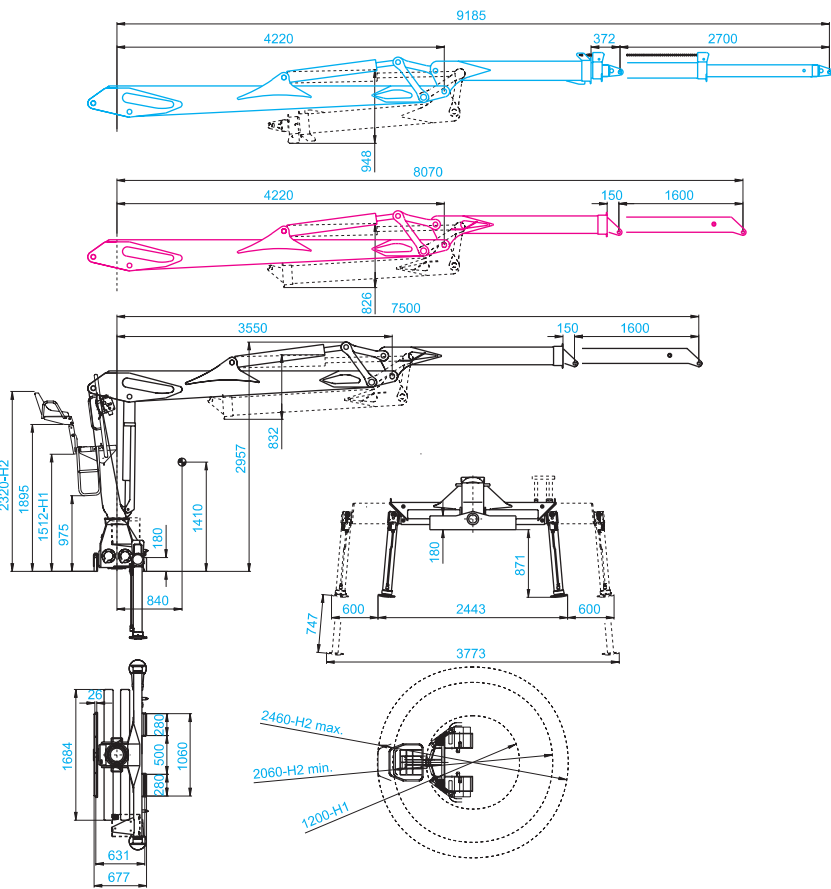


### L 24.93 PDT



# L 10.70 N

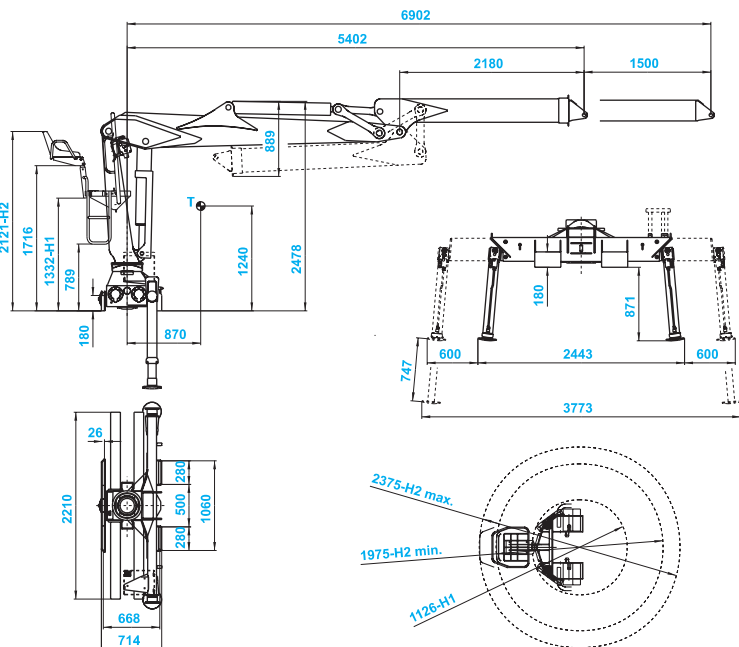
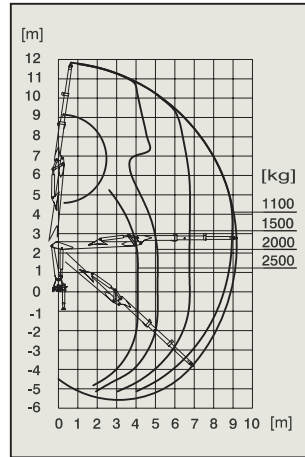
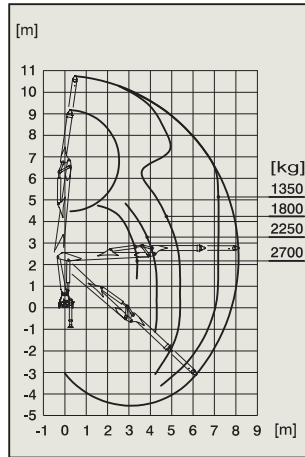
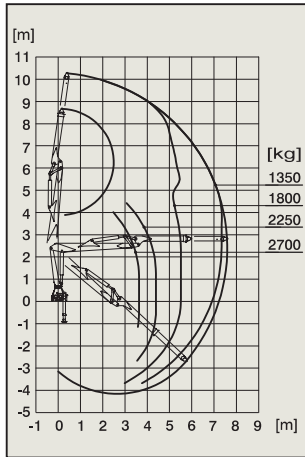




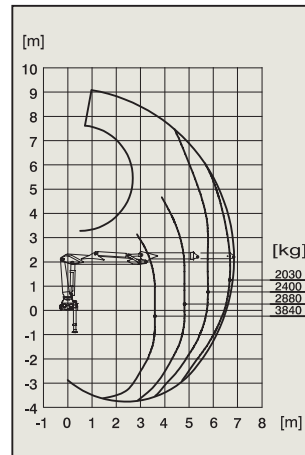
**10.75 K**

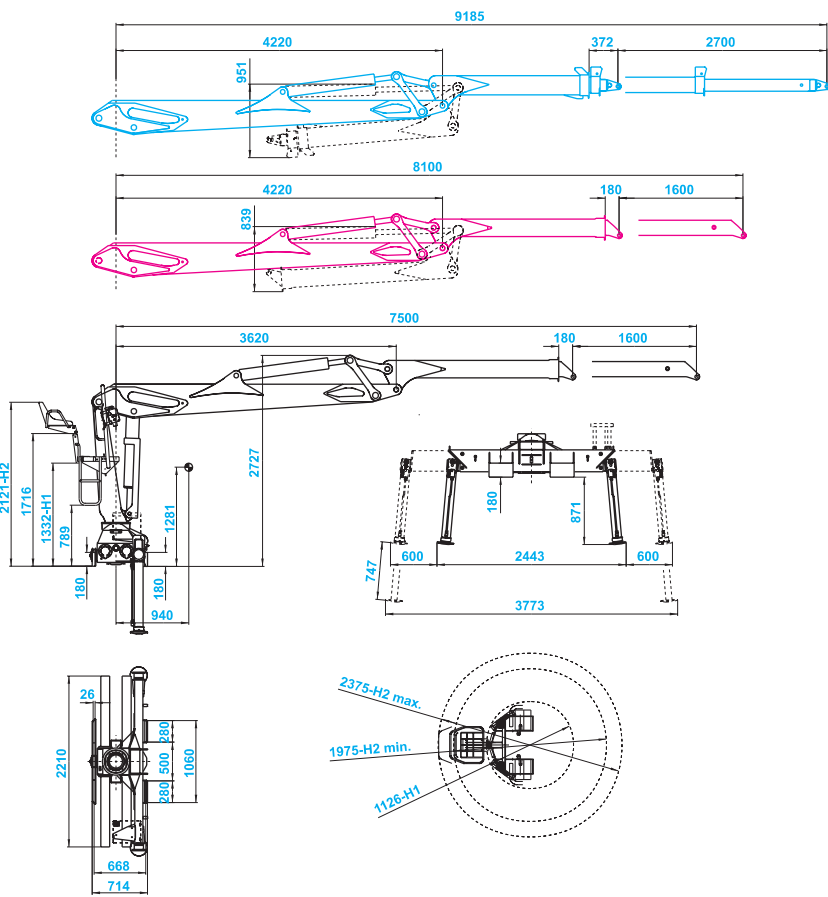
**10.81 K**

**10.92 KDT**



**L 14.69 K**

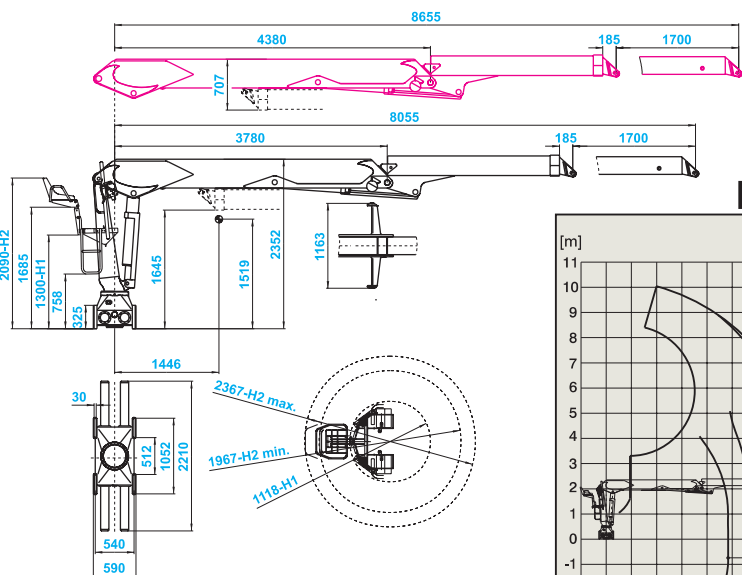
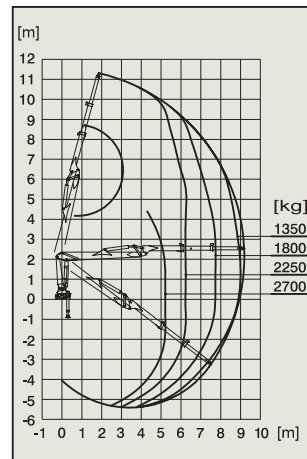
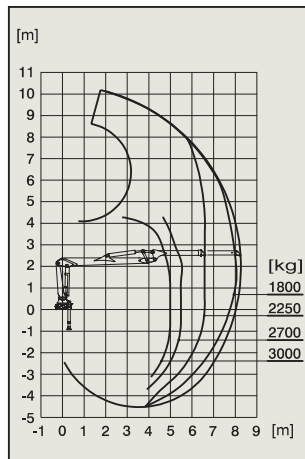
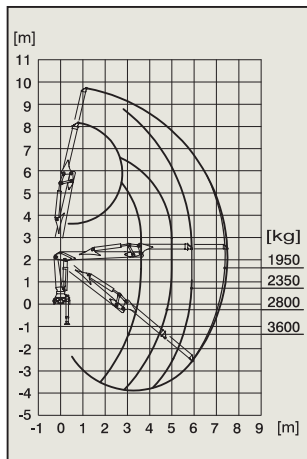




**14.75 K**

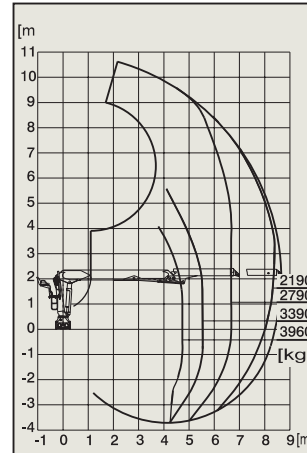
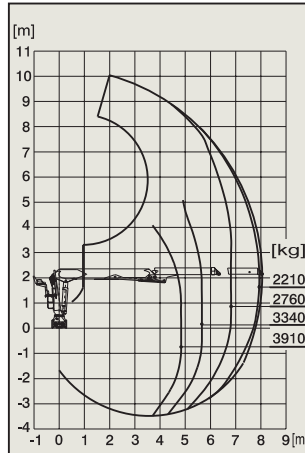
**14.81 K**

**14.92 KDT**



**L 20.81**

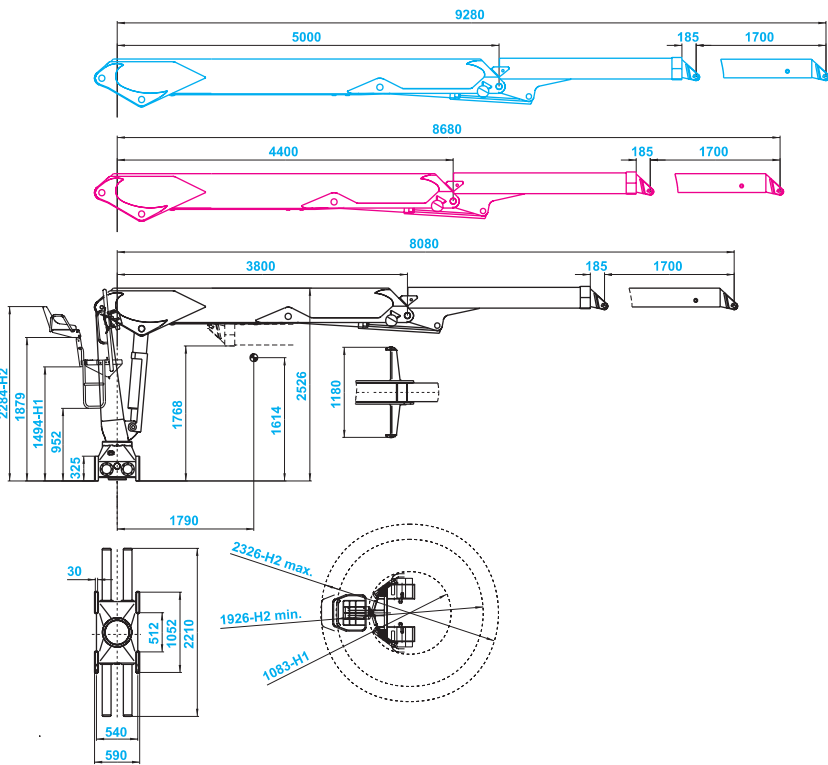
**L 20.87**



**L 14.75 K**  
**L 14.81 K**  
**L 14.92 KDT**

**L 20.81**  
**L 20.87**



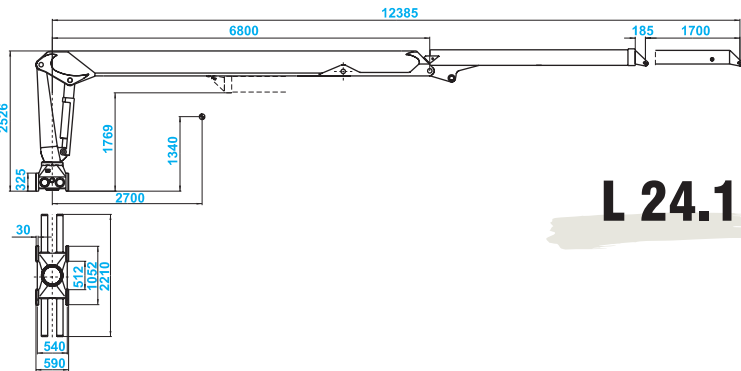
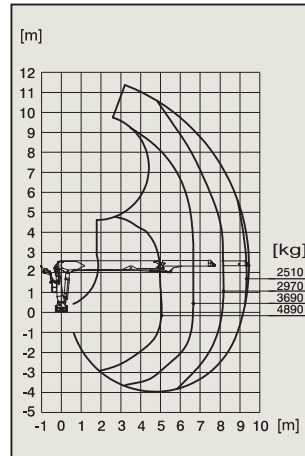
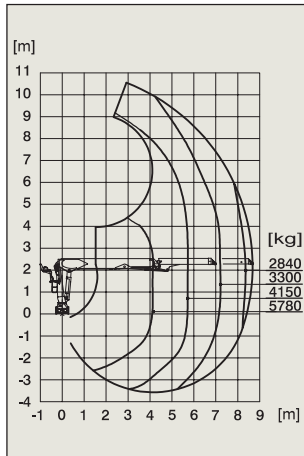
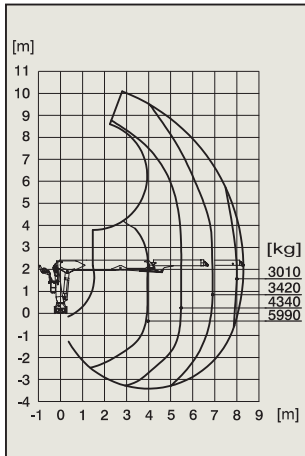


**L 24.81**  
**L 24.87**  
**L 24.94**

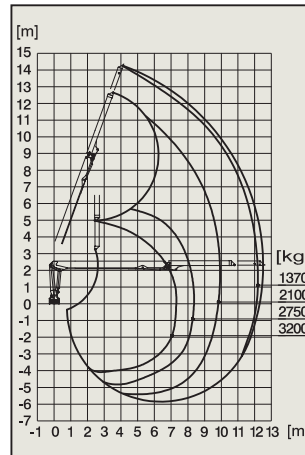
**24.81**

**24.87**

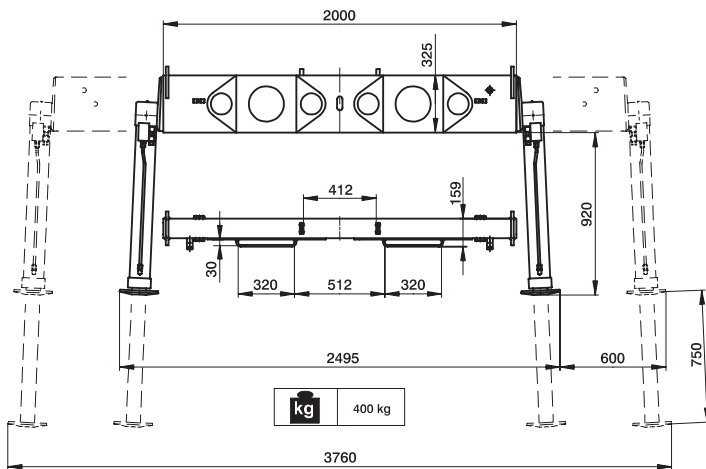
**24.94**



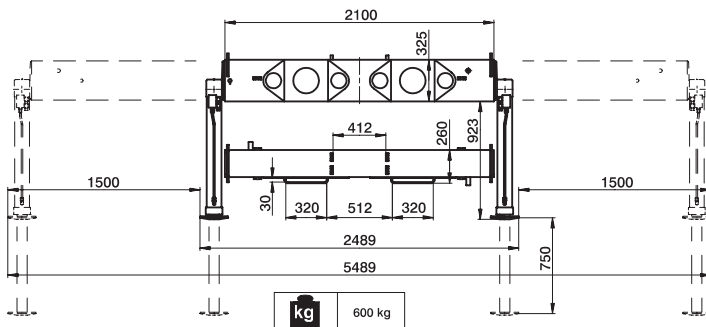
**L 24.125**



# Stabilizacijski most • Supporting legs • Stutzbeinbrücke Stabilizzatore • Аутригеры



**2 × 600**



**2 × 1500**

## Tehnični podatki • Technical data • Technische Daten Caratteristiche tecniche • Технические данные

	L 6.72 P	L 8.73 P	L 11.75 P	L 11.86 PDT	L 15.78 P	L 15.95 PDT	L 24.81 P	L 24.93 PDT
<b>T<sub>m</sub></b>	60 kNm	79 kNm	108 kNm	104 kNm	150 kNm	150 kNm	236 kNm	232 kNm
	437°	412°	412°	412°	420°	420°	390°	390°
<b>Q</b>	40-60 l/min	40-60 l/min	60-80 l/min	60-80 l/min	60-80 l/min	60-80 l/min	70-90 l/min	70-90 l/min
	21 MPa	23 MPa	25 MPa	25 MPa	28 MPa	28 MPa	28 MPa	28 MPa
<b>MAX</b>	7183 mm	7300 mm	7500 mm	8622 mm	7847 mm	9507 mm	8254 mm	9263 mm
	16 kNm	24 kNm	24 kNm	24 kNm	28 kNm	28 kNm	36 kNm	36 kNm
	1300 mm	1450 mm	1550 mm	2700 mm	1600 mm	3200 mm	1700 mm	2800 mm
<b>kg</b>	1350 kg	1680 kg	2050 kg	2150 kg	2550 kg	2650 kg	2490 kg	2720 kg

	L 10.70 N	L 10.75 K	L 10.81 K	L 10.92 KDT	L 14.69 K	L 14.75 K	L 14.81 K	L 14.92 KDT	L 20.81	L 20.87	L 24.81	L 24.87	L 24.94	L 24.125
<b>T<sub>m</sub></b>	100 kNm	100 kNm	100 kNm	100 kNm	140 kNm	140 kNm	140 kNm	140 kNm	190 kNm	188 kNm	240 kNm	238 kNm	230 kNm	220 kNm
	412°	412°	412°	412°	405°	405°	405°	405°	405°	405°	405°	405°	405°	405°
<b>Q</b>	60-80 l/min	60-80 l/min	60-80 l/min	60-80 l/min	60-80 l/min	60-80 l/min	60-80 l/min	60-80 l/min	70-90 l/min	70-90 l/min	70-90 l/min	70-90 l/min	70-90 l/min	70-90 l/min
	25 MPa	25 MPa	25 MPa	25 MPa	25 MPa	25 MPa	25 MPa	25 MPa	25 MPa	25 MPa	25 MPa	25 MPa	25 MPa	25 MPa
<b>MAX</b>	7000 mm	7500 mm	8170 mm	9185 mm	6900 mm	7500 mm	8070 mm	9185 mm	8055 mm	8655 mm	8080 mm	8680 mm	9275 mm	12585 mm
	24 kNm	24 kNm	24 kNm	24 kNm	35 kNm	35 kNm	35 kNm	35 kNm	36 kNm	36 kNm	40 kNm	40 kNm	40 kNm	40 kNm
	1600 mm	1600 mm	1600 mm	2700 mm	1500 mm	1600 mm	1600 mm	2700 mm	1700 mm	1700 mm	1700 mm	1700 mm	1700 mm	1700 mm
<b>kg</b>	1950 kg	1950 kg	2080 kg	2230 kg	2050 kg	2010 kg	2100 kg	2160 kg	2250 kg	2310 kg	2450 kg	2510 kg	2540 kg	2650 kg





# LIV

## POSTOJNA

hidravlika, stroji, plastika, d.d.

## LIV HIDRAVLIKA

izdelava hidravličnih žerjavov,  
komponent in nadgradenj, d.o.o.  
Postojna

Industrijska c.2  
6230 Postojna  
p.p. 77  
Slovenija  
tel.: +386 (0)5 728 38 71  
fax: +386 (0)5 728 39 05  
<http://zeus.liv.si/hidravlika>  
e-mail: [liv@liv.si](mailto:liv@liv.si)

NAVEDENE VREDNOSTI SO INFORMATIVNE IN NEOBVEZUJOČE.  
PRIDRŽUJEMO SI PRAVICO DO TEHNIČNIH SPREMEMB!

LISTED VALUES WITHOUT OBLIGATION. ALL TECHNICAL DETAILS ARE  
SUBJECT TO ALTERATIONS WITHOUT NOTICE!

LISTENWERTE NUR ANNÄHERND UND UNVERBINDLICH.  
ÄNDERUNGEN VORBEHALTEN!

CON RISERVA DI MODIFICHE!



ISO 9001 Q-381  
ISO 14001 E-017

