



# ORU MULTIS 750/500

## 30 m<sup>3</sup>/h



ORU MULTIS 750/500 è il nuovo impianto mobile di IMER Group completamente **pre-cabato e pre-montato** con capacità produttiva di 30 m<sup>3</sup>/h.

ORU MULTIS 750/500 of IMER Group is the new mobile 30 m<sup>3</sup>/h batching system completely **prewired and preassembled**.

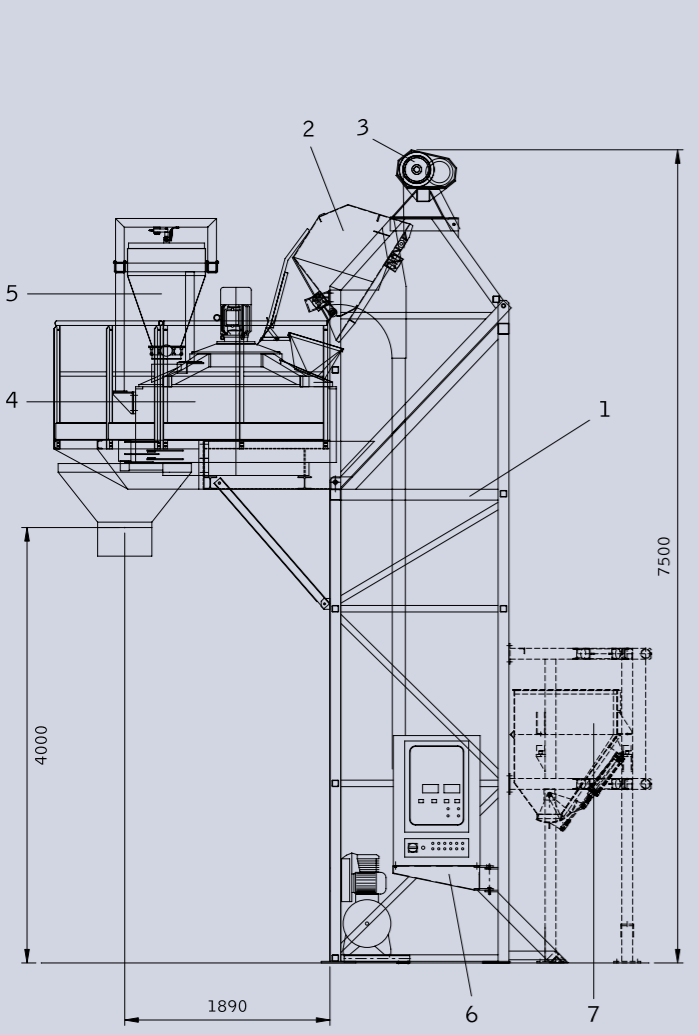
# ORU MULTIS



# ORU MULTIS 750/500

caratteristiche distintive  
outstanding characteristics

è costituito da:  
it is composed of:



- 1 **SUPPORTO CAVALLETTO**  
**TRESTLE SUPPORT**
- 2 **SKIP**  
**SKIP**
- 3 **ARGANO**  
**WINCH**
- 4 **MESCOLATORE**  
**ORU MS 750/500**  
**ORU MS 750/500**  
**MIXER**
- 5 **BILANCIA CEMENTO**  
con sistema a celle di carico omologato  
**CEMENT WEIGH HOPPER**  
with standardized load-cell system
- 6 **UNITÀ DI GESTIONE**  
**OPERATING CONTROL UNIT**
- 7 **BILANCIA PER INERTI**  
**NELLA VERSIONE CON RAGGIO RASCHIANTE**  
**AGGREGATE WEIGHING UNIT WITH RADIUS LIFT ARM**

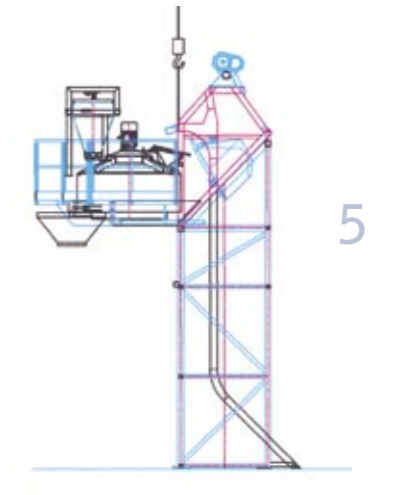
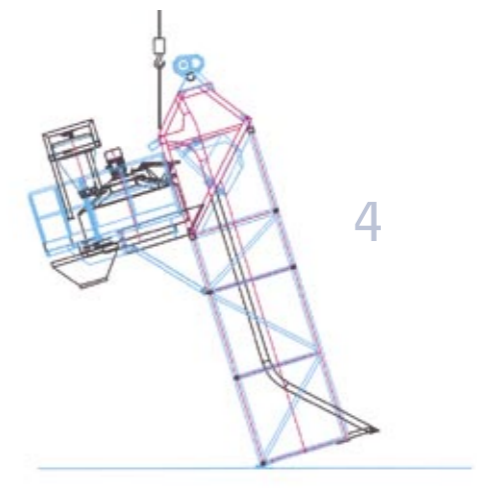
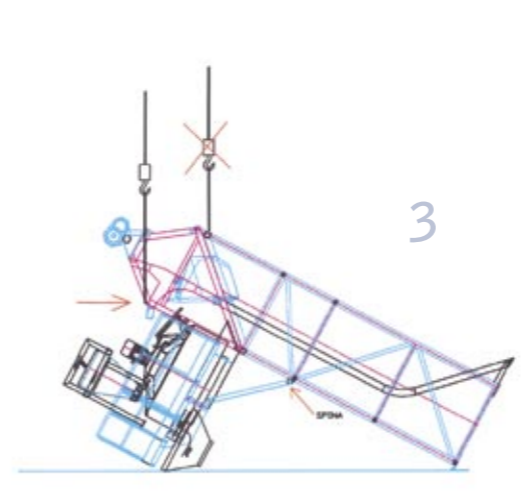
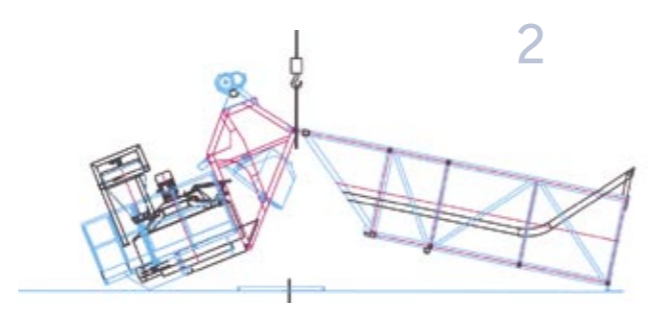
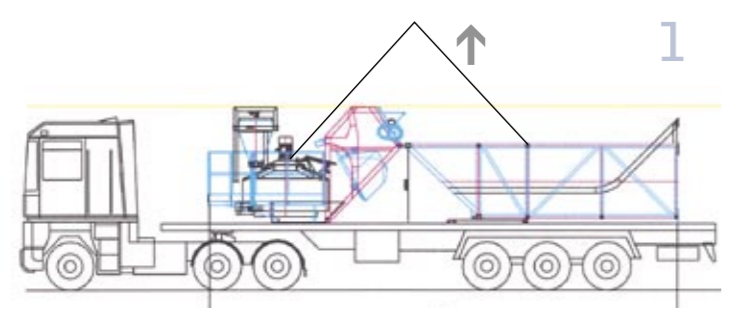


- 1. Gruppo di miscelazione con mescolatrice planetaria ORU MS 750/500: "mescolazione perfetta e pulizia ottimale".
- 2. Monoblocco pre-montato e pre-clabato.
- 3. Estrema mobilità e trasportabilità riducendo notevolmente il tempo che trascorre dall'installazione alla messa in opera.
- 4. Facile installazione grazie alla realizzazione di fondazioni minime.
- 5. Semplicità di utilizzo.
- 6. Versatilità grazie alla possibilità di abbinare raggi raschianti (sino a 3) o un gruppo di stoccaggio orizzontale.
- 7. Contaltri elettromagnetico per dosaggio acqua.
- 8. Trasporto su un bilico di dimensioni standard.
- 9. Facilità di montaggio.
- 10. Bardage (optional).

- 1. Mixing unit with ORU MS 750/500 planetary pan mixer for perfect mixture and optimum cleaning.
- 2. Preassembled and prewired monoblock.
- 3. Extreme mobility and transportability, with considerable reduction of plant installation-to-startup time.
- 4. Easy installation, thanks to the minimal foundations required.
- 5. Simplicity of use.
- 6. Versatility, thanks to the possibility of combining radius lift arms (from 1 to 3) or a horizontal mixing plant.
- 7. Electromagnetic litre counter for water supply.
- 8. Transportation on a platform of standard size.
- 9. Easy assembling.
- 10. Bardage (option).



fasi di montaggio  
assembly phases



# ORUMULTIS

## dati tecnici technical data

### ORU MULTIS

Produzione oraria - Output per hour	30 m <sup>3</sup> /h
Mescolatore planetario ORU MS - ORU MS planetary pan mixer	750/500
Potenza mescolatore - Mixer power	18,5 kW
Sistema di gestione - Operating control unit	IU-02 - CS90 V Omnia

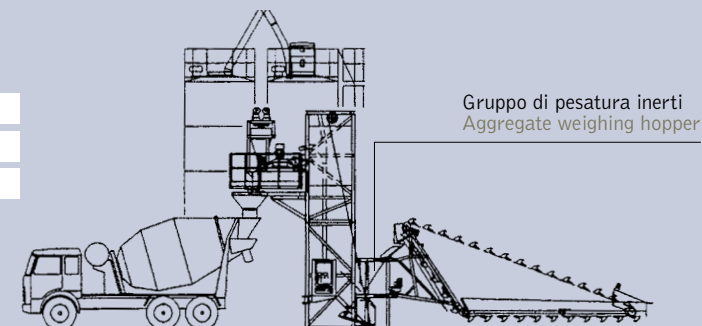
### CONFIGURAZIONE CON RAGGIO RASCHIANTE SOLUTION WITH RADIUS LIFT

DIAGRAMMA DI PRODUZIONE ORU MULTIS TR 30 m<sup>3</sup>/h  
ORU MULTIS TR OUTPUT DIAGRAM 30 m<sup>3</sup>/h

Composizione impasto per 0,5 m<sup>3</sup>  
Mix composition for 0,5 m<sup>3</sup>

Inerti - Aggregates	600 l
Cemento - Cement	200 kg
Acqua - Water	60 l

Raggio TR (capacità di carico 12 l/sec) -  
TR radius lift arm (12 l/sec loading capacity)  
Coclea di carico diam. 168 mm (portata 6,5 kg/sec) -  
Loading screw feeder diam. 168 mm (6,5 kg/sec capacity)  
Salita skip 15 m/min - 15 m/min skip rise -  
Discesa skip 30 m/min - 30 m/min skip descent -



ED. 1/2005

Fasi del ciclo - Phases	sec	0	60	120	180	240
A Pesatura inerti - Aggregate weighing	50"	[Orange bars]		[Orange bars]		
B Pesatura cemento - Cement weighing	30"	[Brown bars]		[Brown bars]		
C Caricamento skip - Skip loading	5"		[Yellow bar]	[Yellow bar]		
D Salita skip - Skip rise	25"		[Blue bars]	[Blue bars]		
E Caricamento inerti - Aggregate loading	5"		[Pink bar]	[Pink bar]		
F Caricamento cemento e acqua - Cement and water loading	15"		[Green bars]	[Green bars]		
G Discesa skip - Skip descent	15"		[Yellow bars]	[Yellow bars]		
H Impasto e vuotamento - Mixing and emptying	45"		[Grey bars]		[Grey bars]	

	Fasi che determinano il ciclo - Phases that determine the cycle	Tempo totale per ciclo - Total time per cycle	Cicli ora - Cycles per hour	Produzione m <sup>3</sup> /h - m <sup>3</sup> /h output
Bilance cariche - Full weighing hopper	F+H	60"	60	30

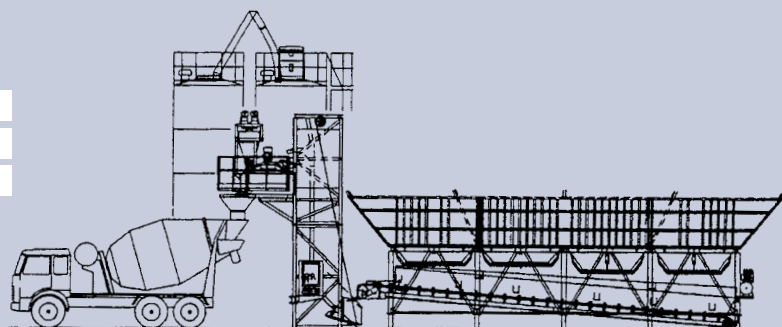
### CONFIGURAZIONE CON TRAMOGGIE ORIZZONTALI SOLUTION WITH HORIZONTAL PLANT

DIAGRAMMA DI PRODUZIONE ORU MULTIS 30 m<sup>3</sup>/h  
ORU MULTIS OUTPUT DIAGRAM 30 m<sup>3</sup>/h

Composizione impasto per 0,5 m<sup>3</sup>  
Mix composition for 0,5 m<sup>3</sup>

Inerti - Aggregates	600 l
Cemento - Cement	200 kg
Acqua - Water	60 l

Nastro bilancia da 700 mm (max. portata 188 mc/h - 52 litri/sec) -  
700 mm weighing conveyor belt (188 m<sup>3</sup>/h - 52 litres/sec maximum capacity)  
Coclea di carico diam. 168 mm (portata 6,5 kg/sec) -  
Loading screw feeder diam. 168 mm (6,5 kg/sec capacity)  
Salita skip 15 m/min - 15 m/min skip rise -  
Discesa skip 30 m/min - 30 m/min skip descent -



Fasi del ciclo - Phases	sec	0	60	120	180	240
A Pesatura inerti - Aggregate weighing	40"	[Orange bars]		[Orange bars]		
B Pesatura cemento - Cement weighing	30"	[Brown bars]		[Brown bars]		
C Caricamento skip - Skip loading	15"		[Yellow bars]	[Yellow bars]		
D Salita skip - Skip rise	25"		[Blue bars]	[Blue bars]		
E Caricamento inerti - Aggregate loading	5"		[Pink bar]	[Pink bar]		
F Caricamento cemento e acqua - Cement and water loading	15"		[Green bars]	[Green bars]		
G Discesa skip - Skip descent	15"		[Yellow bars]	[Yellow bars]		
H Impasto e vuotamento - Mixing and emptying	45"		[Grey bars]		[Grey bars]	

	Fasi che determinano il ciclo - Phases that determine the cycle	Tempo totale per ciclo - Total time per cycle	Cicli ora - Cycles per hour	Produzione m <sup>3</sup> /h - m <sup>3</sup> /h output
Bilance cariche - Full weighing hopper	C+D+E+G	60"	60	30



Le Officine Riunite - Udine S.p.A.

Concrete Machinery Division

Via Santa Caterina, 35 · 33030 Basaldella di Campoformido (Ud)

Tel. +39 0432 563911 · Fax +39 0432 562131

E-mail: oru@oru.it · [www.imergroup.com](http://www.imergroup.com)



n° IT02/0429c

Le Officine Riunite - Udine S.p.A. si riservano il diritto di variare senza preavviso i dati esposti quando vi siano giustificati motivi. I dati e le misure non sono quindi da ritenersi impegnativi. Le illustrazioni possono contenere accessori e quindi non conformi alle versioni standard delle macchine.

Le Officine Riunite - Udine S.p.A. reserve the right to change the information contained herein without prior notice where they consider it justified. The data and dimensions are therefore not to be considered as binding. The illustrations may include accessories and therefore they could be slightly different from the standard versions of the equipment.